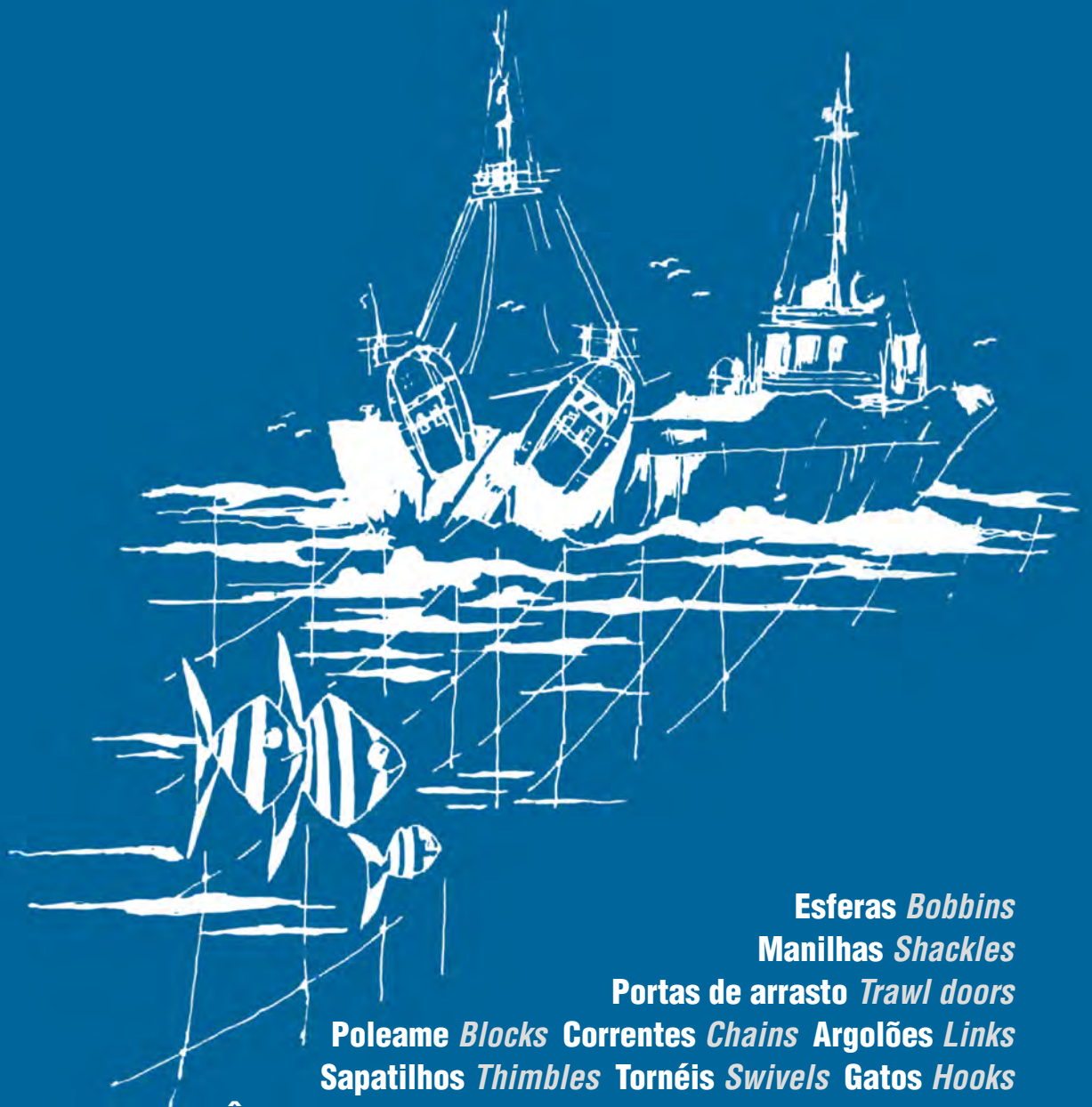


SOUNETE

EQUIPAMENTOS PARA PESCA INDUSTRIAL
TRAWL FISHING HARDWARE AND GEAR



Esferas *Bobbins*
Manilhas *Shackles*
Portas de arrasto *Trawl doors*
Poleame *Blocks* Correntes *Chains* Argolões *Links*
Sapatilhos *Thimbles* Tornéis *Swivels* Gatos *Hooks*
Âncoras *Anchoring* Aprestos de aço alloy *Alloy steel gear*
Equipamentos para aquicultura *Aquaculture equipment*
Equipamentos especiais *Special equipments*

Manilhas *Shackles*

Pg.17-25

SOUNETE
Internacional, S.A.

Rua da Seara 588
Oliveira do Douro
V.N.Gaia
Portugal

NIPC
513 830 375

TEL / FAX
+351 227 860 930
+351 227 860 935

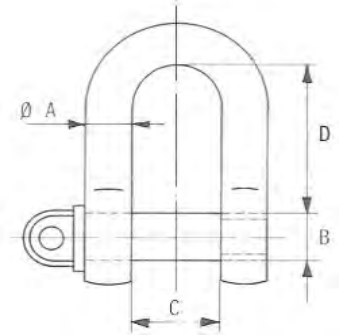
POST
Apartado 290
4431 -904 V.N.Gaia
Portugal

EMAIL
sounete@sounete.pt

URL
www.sounete.pt

MDO - MANILHA DIREITA COM PERNO DE OLHAL - LINHA AZUL
 DEE SHACKLE WITH EYE PIN - BLUE LINE

MDS - MANILHA DIREITA COM PERNO DE CABEÇA SEXTAVADA COM FÊMEA
 E GULPILHA - LINHA AZUL
 DEE SHACKLE BOLT TYPE - NUT WITH COTTER PIN - BLUE LINE



MDO



MDS

REFERÊNCIA REFERENCE		S.W.L. KGS	DIMENSÕES (MM) DIMENSIONS (MM)				PESO (KGS) WEIGHT (KGS)	
MDO	MDS		A	B	C	D	MDO	MDS
MDO10LA	MDS10FLA	1.000	10	12	22	38	0,150	0,180
MDO12LA	MDS12FLA	2.000	12	14	30	53	0,350	0,380
MDO16LA	MDS16FLA	3.250	16	20	32	55	0,690	0,720
MDO20LA	MDS20FLA	4.750	20	22	32	58	1,100	1,230
MDO22LA	MDS22FLA	6.500	22	25	37	74	1,450	1,780
MDO25LA	MDS25FLA	8.500	25	28	42	82	1,990	2,770
MDO28LA	MDS28FLA	9.500	28	32	46	89	3,130	3,740
MDO32LA	MDS32FLA	12.000	32	35	51	94	4,420	5,300
MDO35LA	MDS35FLA	13.500	35	40	57	115	5,600	7,170
MDO40LA	MDS40FLA	17.000	40	45	60	127	8,570	9,420
MDO45LA	MDS45FLA	25.000	45	50	73	150	11,870	15,360
MDO50LA	MDS50FLA	35.000	50	57	83	171	16,860	18,530
MDO57LA	MDS57FLA	42.500	57	65	95	190	24,610	25,940
MDO65LA	MDS65FLA	55.000	65	70	105	203	32,650	35,330
----	MDS75FLA	85.000	75	80	127	230	----	52,970

CARACTERÍSTICAS:

MATERIAL..... AÇO DE ALTA RESISTÊNCIA
 MODELO..... SOUNETE
 COEFICIENTE DE SEGURANÇA MÍNIMO..... 5.1
 ACABAMENTO DE SUPERFÍCIE..... GALVANIZADO
 COM CERTIFICADO DE FABRICO

FEATURES:

MATERIAL..... HIGH TENSILE STEEL
 TYPE..... SOUNETE
 MINIMUM SAFETY FACTOR..... 5.1
 FINISH..... GALVANIZED
 WITH FACTIRY CERTIFICATE

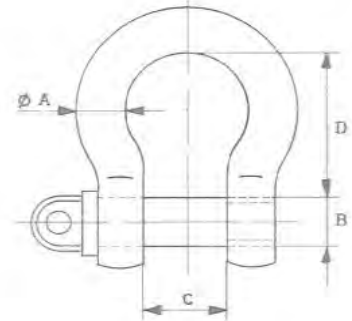


SOUNETE - FÁBRICA DE APRESTOS METÁLICOS, LDA.

RUA DA SEARA, 588 - OLIVEIRA DO DOURO
 APARTADO, 290 - 4431-904 VILA NOVA DE GAIA - PORTUGAL
 TELEFONES (351) 227860930 - FAX (351) 227860935 - E-mail comercial@sounete.pt - WEB www.sounete.pt

MAO - MANILHA MEIA-LUA COM PERNO DE OLHAL - LINHA AZUL
BOW SHACKLE WITH EYE PIN - BLUE LINE

MAS - MANILHA MEIA-LUA COM PERNO DE CABEÇA SEXTAVADA COM FÊMEA E GULPILHA - LINHA AZUL
BOW SHACKLE BOLT TYPE - NUT WITH COTTER PIN - BLUE LINE



MAO



MAS

REFERÊNCIA REFERENCE		S.W.L. KGS	DIMENSÕES (MM) DIMENSIONS (MM)				PESO (KGS) WEIGHT (KGS)	
MAO	MAS		A	B	C	D	MAO	MAS
MAO10LA	MAS10FLA	1.000	10	12	22	45	0,150	0,180
MAO12LA	MAS12FLA	2.000	12	14	30	60	0,350	0,380
MAO16LA	MAS16FLA	3.250	16	20	32	64	0,690	0,720
MAO20LA	MAS20FLA	4.750	20	22	32	76	1,100	1,230
MAO22LA	MAS22FLA	6.500	22	25	37	83	1,450	1,780
MAO25LA	MAS25FLA	8.500	25	28	42	95	1,990	2,770
MAO28LA	MAS28FLA	9.500	28	32	46	108	3,130	3,740
MAO32LA	MAS32FLA	12.000	32	35	51	114	4,420	5,300
MAO35LA	MAS35FLA	13.500	35	40	57	133	5,600	7,170
MAO40LA	MAS40FLA	17.000	40	45	60	146	8,570	9,420
MAO45LA	MAS45FLA	25.000	45	50	73	178	11,870	15,360
MAO50LA	MAS50FLA	35.000	50	57	83	197	18,150	19,850
MAO57LA	MAS57FLA	42.500	57	65	95	222	26,290	28,330
MAO65LA	MAS65FLA	55.000	65	70	105	260	37,600	39,590
----	MAS75FLA	85.000	75	80	127	330	----	62,000

CARACTERÍSTICAS:

MATERIAL..... AÇO DE ALTA RESISTÊNCIA
 MODELO..... SOUNETE
 COEFICIENTE DE SEGURANÇA MÍNIMO..... 5.1
 ACABAMENTO DE SUPERFÍCIE..... GALVANIZADO
 COM CERTIFICADO DE FABRICO

FEATURES:

MATERIAL..... HIGH TENSILE STEEL
 TYPE..... SOUNETE
 MINIMUM SAFETY FACTOR..... 5.1
 FINISH..... GALVANIZED
 WITH FACTORY CERTIFICATE



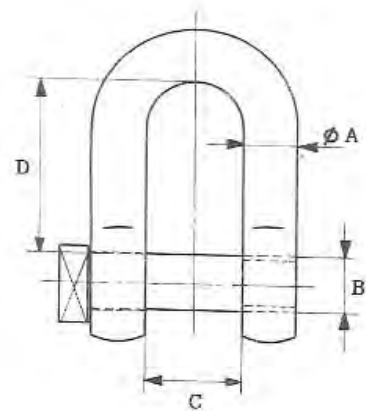
SOUNETE - FÁBRICA DE APRESTOS METÁLICOS, LDA.

RUA DA SEARA, 588 - OLIVEIRA DO DOURO
 APARTADO, 290 - 4431-904 VILA NOVA DE GAIA - PORTUGAL
 TELEFONES (351) 227860930 - FAX (351) 227860935 - E-mail comercial@sounete.pt - WEB www.sounete.pt

MDQ - MANILHA DIREITA COM PERNO DE QUADRA - LINHA AZUL
DEE SHACKLE WITH SQUARE HEAD PIN - BLUE LINE

MDC - MANILHA DIREITA COM PERNO DE QUADRA EMBUTIDA - LINHA AZUL
DEE SHACKLE WITH EMBEDDED SQUARE HEAD PIN - BLUE LINE

MDF - MANILHA DIREITA COM PERNO DE FENDA - LINHA AZUL
DEE SHACKLE WITH COUNTERSUNK PIN - BLUE LINE



MDQ



MDC



MDF

REFERÊNCIA REFERENCE			S.W.L. KGS	DIMENSÕES (MM) DIMENSIONS (MM)				PESO (KGS) WEIGHT (KGS)		
MDQ	MDC	MDF		A	B	C	D	MDQ	MDC	MDF
MDQ10LA			1.000	10	12	22	38	0,170		0,180
MDQ12LA	MDC12LA	MDF12LA	2.000	12	14	30	53	0,340	0,320	0,330
MDQ16LA	MDC16LA	MDF16LA	3.250	16	20	32	55	0,660	0,600	0,610
MDQ20LA	MDC20LA	MDF20LA	4.750	20	22	32	58	0,980	0,870	0,910
MDQ22LA	MDC22LA	MDF22LA	6.500	22	25	37	74	1,420	1,320	1,350
MDQ25LA	MDC25LA	MDF25LA	8.500	25	28	42	82	1,900	1,770	1,810
MDQ28LA	MDC28LA	MDF28LA	9.500	28	32	46	89	2,900	2,700	2,750
MDQ32LA	MDC32LA	MDF32LA	12.000	32	35	51	94	3,880	3,580	3,690
MDQ35LA			13.500	35	40	57	115	4,860		
MDQ40LA			17.000	40	45	60	127	7,200		
MDQ45LA			25.000	45	50	73	150	11,080		

CARACTERÍSTICAS:

MATERIAL..... AÇO DE ALTA RESISTÊNCIA
 MODELO..... SOUNETE
 COEFICIENTE DE SEGURANÇA MÍNIMO..... 5.1
 ACABAMENTO DE SUPERFÍCIE..... PINTADO
 COM CERTIFICADO DE FABRICO

FEATURES:

MATERIAL..... HIGH TENSILE STEEL
 TYPE..... SOUNETE
 MINIMUM SAFETY FACTOR..... 5.1
 FINISH..... PAINTED
 WITH FACTORY CERTIFICATE



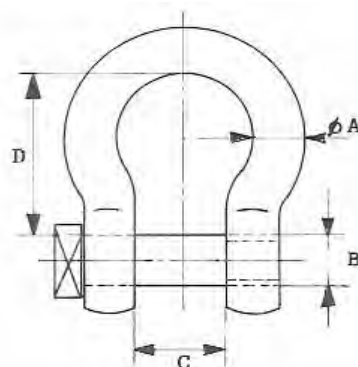
SOUNETE - FÁBRICA DE APRESTOS METÁLICOS, LDA.

RUA DA SEARA, 588 - OLIVEIRA DO DOURO
 APARTADO, 290 - 4431-904 VILA NOVA DE GAIA - PORTUGAL
 TELEFONES (351) 227860930 - FAX (351) 227860935 - E-mail comercial@sounete.pt - WEB www.sounete.pt

MAQ - MANILHA MEIA LUA COM PERNO DE QUADRA - LINHA AZUL
BOW SHACKLE WITH SQUARE HEAD PIN - BLUE LINE

MAC - MANILHA MEIA LUA COM PERNO DE QUADRA EMBUTIDA - LINHA AZUL
BOW SHACKLE WITH EMBEDDED SQUARE HEAD PIN - BLUE LINE

MAF - MANILHA MEIA LUA COM PERNO DE FENDA - LINHA AZUL
BOW SHACKLE WITH COUNTERSUNK PIN - BLUE LINE



MAQ



MAC



MAF

REFERÊNCIA REFERENCE			S.W.L. KGS	DIMENSÕES (MM) DIMENSIONS (MM)				PESO (KGS) WEIGHT (KGS)		
MAQ	MAC	MAF		A	B	C	D	MAQ	MAC	MAF
MAQ10LA			1.000	10	12	22	45	0,170		0,180
MAQ12LA	MAC12LA	MAF12LA	2.000	12	14	30	60	0,340	0,320	0,330
MAQ16LA	MAC16LA	MAF16LA	3.250	16	20	32	64	0,660	0,600	0,610
MAQ20LA	MAC20LA	MAF20LA	4.750	20	22	32	76	0,980	0,870	0,910
MAQ22LA	MAC22LA	MAF22LA	6.500	22	25	37	83	1,420	1,320	1,350
MAQ25LA	MAC25LA	MAF25LA	8.500	25	28	42	95	1,900	1,770	1,810
MAQ28LA	MAC28LA	MAF28LA	9.500	28	32	46	108	2,900	2,700	2,750
MAQ32LA	MAC32LA	MAF32LA	12.000	32	35	51	114	3,880	3,580	3,690
MAQ35LA			13.500	35	40	57	133	4,860		
MAQ40LA			17.000	40	45	60	146	7,200		
MAQ45LA			25.000	45	50	73	178	11,080		

CARACTERÍSTICAS:

MATERIAL..... AÇO DE ALTA RESISTÊNCIA
 MODELO..... SOUNETE
 COEFICIENTE DE SEGURANÇA MÍNIMO..... 5.1
 ACABAMENTO DE SUPERFÍCIE..... PINTADO
 COM CERTIFICADO DE FABRICO

FEATURES:

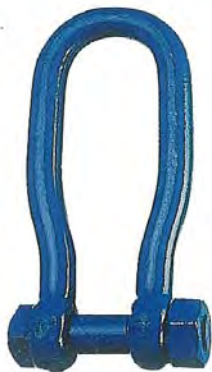
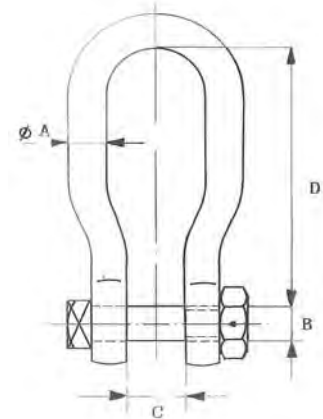
MATERIAL..... HIGH TENSILE STEEL
 TYPE..... SOUNETE
 MINIMUM SAFETY FACTOR..... 5.1
 FINISH..... PAINTED
 WITH FACTORY CERTIFICATE



SOUNETE - FÁBRICA DE APRESTOS METÁLICOS, LDA.

RUA DA SEARA, 588 - OLIVEIRA DO DOURO
 APARTADO, 290 - 4431-904 VILA NOVA DE GAIA - PORTUGAL
 TELEFONES (351) 227860930 - FAX (351) 227860935 - E-mail comercial@sounete.pt - WEB www.sounete.pt

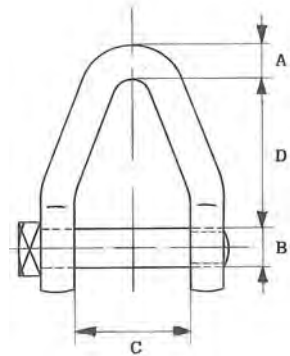
MGQ - MANILHA DE GARRAFA COM PERNO DE QUADRA COM FEMEA - LINHA AZUL
 BOTTLE SHACKLE WITH SQUARE HEAD PIN AND NUT - BLUE LINE



MGQ

REFERÊNCIA REFERENCE	S. W. L. KGS.	DIMENSÕES (MM) DIMENSIONS (MM)				PESO WEIGHT KGS.
		A	B	C	D	
MGQ20LA	4.400	20	22	40	195	1,720
MGQ22LA	5.750	22	25	45	200	2,320
MGQ25LA	7.250	25	28	50	200	3,350
MGQ28LA	8.500	28	32	54	240	4,710
MGQ32LA	10.500	32	35	60	260	6,500

MVQ - MANILHA TIPO "V" COM PERNO DE QUADRA - LINHA AZUL
 "V" SHACKLE WITH SQUARE HEAD PIN - BLUE LINE



MVQ

REFERÊNCIA REFERENCE	S. W. L. KGS.	DIMENSÕES (MM) DIMENSIONS (MM)				PESO WEIGHT KGS.
		A	B	C	D	
MVQ2828LA	6.150	28	28	60	100	2,950
MVQ2832LA	9.200	28	32	60	100	3,050
MVQ3232LA	8.000	32	32	70	110	3,500
MVQ3235LA	10.500	32	35	70	110	3,980

CARACTERÍSTICAS:

MATERIAL AÇO DE ALTA RESISTÊNCIA
 MODELO SOUNETE
 COEFICIENTE DE SEGURANÇA MÍNIMO 5,1
 ACABAMENTO DE SUPERFÍCIE PINTADO
 COM CERTIFICADO DE FABRICO

FEATURES:

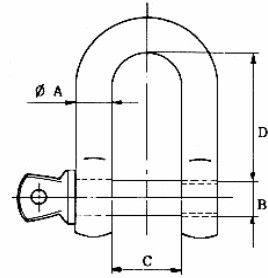
MATERIAL HIGH TENSILE STEEL
 TYPE SOUNETE
 MINIMUM SAFETY FACTOR 5,1
 FINISH PAINTED
 WITH FACTORY CERTIFICATE



SOUNETE - FÁBRICA DE APRESTOS METÁLICOS, LDA.

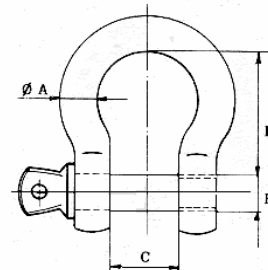
RUA DA SEARA, 588 - OLIVEIRA DO DOURO
 APARTADO, 290 - 4431-904 VILA NOVA DE GAIA - PORTUGAL
 TELEFONES (351) 227860930 - FAX (351) 227860935 - E-mail comercial@sounete.pt - WEB www.sounete.pt

MDO - MANILHAS DIREITAS COM PERNO DE OLHAL GALVANIZADAS
"MODELO COMERCIAL"
COMMERCIAL "D" SHACKLES WITH EYE PIN - GALVANISED



REFERÊNCIA REFERENCE	S.W.L. Kgs.	DIMENSÕES (mm) DIMENSIONS (mm)				PESO WEIGHT Kgs.
		A	B	C	D	
MDO05C	100	5	5	10	20	0,018
MDO06C	200	6	6	12	24	0,034
MDO08C	400	8	8	16	32	0,070
MDO10C	600	10	10	20	40	0,135
MDO11C	800	11	11	22	44	0,175
MDO12C	1.000	12	12	25	48	0,250
MDO14C	1.250	14	14	28	53	0,380
MDO16C	1.600	16	16	32	60	0,550
MDO20C	2.200	20	20	38	74	0,920
MDO22C	2.750	22	22	44	85	1,380
MDO25C	3.500	25	25	51	97	2,250
MDO28C	4.000	28	28	56	107	3,160

MAO - MANILHAS DE MEIA LUA COM PERNO DE OLHAL GALVANIZADAS
"MODELO COMERCIAL"
COMMERCIAL "BOW" SHACKLES WITH EYE PIN - GALVANISED



REFERÊNCIA REFERENCE	S.W.L. Kgs.	DIMENSÕES (mm) DIMENSIONS (mm)				PESO WEIGHT Kgs.
		A	B	C	D	
MAO05C	100	5	5	10	20	0,018
MAO06C	200	6	6	12	24	0,034
MAO08C	400	8	8	16	32	0,070
MAO10C	600	10	10	20	40	0,140
MAO11C	800	11	11	22	44	0,190
MAO12C	1.000	12	12	25	48	0,260
MAO14C	1.250	14	14	28	53	0,400
MAO16C	1.600	16	16	32	60	0,550
MAO20C	2.200	20	20	38	74	1,100
MAO22C	2.750	22	22	44	85	1,500
MAO25C	3.500	25	25	51	97	2,250
MAO28C	4.000	28	28	56	107	3,300

CARACTERÍSTICAS:

MATERIAL Aço macio - ST.37
 MODELO Comercial
 ACABAMENTO DA SUPERFÍCIE Galvanizado

FEATURES:

MATERIAL Mild steel - ST.37
 TYPE Commercial
 FINISHING Galvanised

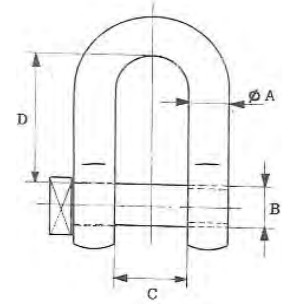


MANILHAS - SHACKLES

M

M D Q - MANILHAS DIREITAS COM PERNO DE QUADRA - "MODELO COMERCIAL"
COMMERCIAL "D" SHACKLES WITH SQUARE HEAD PIN

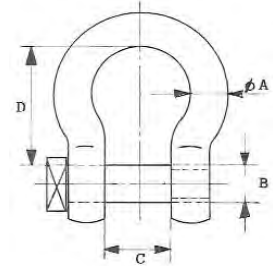
M D F - MANILHAS DIREITAS COM PERNO DE FENDA - "MODELO COMERCIAL"
COMMERCIAL "D" SHACKLES WITH COUNTERSUNK PIN



REFERÊNCIA REFERENCE		S. W. L. KGS.	DIMENSÕES (MM) DIMENSION (MM)				PESO WEIGHT KGS
M D Q	M D F		A	B	C	D	
MDQ05C		100	5	5	10	19	0,018
MDQ06C		200	6	6	13	25	0,030
MDQ08C	MDF08C	400	8	8	16	32	0,070
MDQ10C	MDF10C	600	10	10	19	38	0,120
MDQ11C	MDF11C	800	11	11	21	45	0,160
MDQ12C	MDF12C	1.000	12	12	24	51	0,225
MDQ14C	MDF14C	1.250	14	14	27	57	0,340
MDQ16C	MDF16C	1.600	16	16	30	64	0,490
MDQ20C	MDF20C	2.200	20	20	37	77	0,870
MDQ22C	MDF22C	2.750	22	22	43	87	1,340
MDQ25C	MDF25C	3.500	25	25	48	101	1,900
MDQ28C	MDF28C	4.000	28	28	52	120	2,900

M A Q - MANILHAS DE MEIA-LUA COM PERNO DE QUADRA - "MODELO COMERCIAL"
COMMERCIAL BOW SHACKLES WITH SQUARE HEAD PIN

M A F - MANILHAS DE MEIA-LUA COM PERNO DE FENDA - "MODELO COMERCIAL"
COMMERCIAL BOW SHACKLES WITH COUNTERSUNK PIN



REFERÊNCIA REFERENCE		S. W. L. KGS.	DIMENSÕES (MM) DIMENSION (MM)				PESO WEIGHT KGS
M A Q	M A F		A	B	C	D	
MAQ05C		100	5	5	10	21	0,010
MAQ06C		200	6	6	12	26	0,030
MAQ08C	MAF08C	400	8	8	16	32	0,070
MAQ10C	MAF10C	600	10	10	20	40	0,125
MAQ11C	MAF11C	800	11	11	22	46	0,165
MAQ12C	MAF12C	1.000	12	12	25	52	0,240
MAQ14C	MAF14C	1.250	14	14	28	57	0,350
MAQ16C	MAF16C	1.600	16	16	32	69	0,625
MAQ20C	MAF20C	2.200	20	20	39	81	0,980
MAQ22C	MAF22C	2.750	22	22	42	93	1,500
MAQ25C	MAF25C	3.500	25	25	52	101	1,980
MAQ28C	MAF28C	4.000	28	28	58	118	3,225

CARACTERÍSTICAS:

MATERIAL AÇO MACIO - ST.37
MODELO COMERCIAL

FEATURES:

MATERIAL MILD STEEL - ST.37
TYPE COMMERCIAL



SOUNETE - FÁBRICA DE APRESTOS METÁLICOS, LDA.

RUA DA SEARA, 588 - OLIVEIRA DO DOURO
APARTADO, 290 - 4431-904 VILA NOVA DE GAIA - PORTUGAL

TELEFONES (351) 227860930 - FAX (351) 227860935 - E-mail comercial@sounete.pt - WEB www.sounete.pt

CAG - CHAVE BOCA DE GRILO
CROCODILE SPANNER



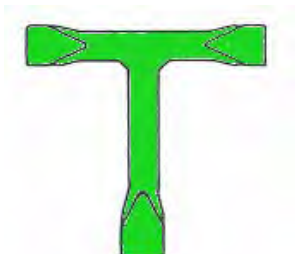
REFERÊNCIA REFERENCE	TAMANHO SIZE AND TYPE	PESO WEIGHT Kgs.
CAG1P	Pequena / Small	0,520
CAG2M	Media / Medium	1,280
CAG3S	Grande / Large	1,780
CAG4SS	Gigante / Extra Large	4,610

CAE - CHAVE QUADRA EMBUTIDA
FLANGED SQUARE HEAD SPANNER



REFERÊNCIA REFERENCE	TAMANHO SIZE AND TYPE	PESO WEIGHT Kgs.
CAE1U	Único / Only choice Quadras / squares 10 / 12 / 16 mm	0,390

CAF - CHAVE DE GUIA
SCREW DRIVER



REFERÊNCIA REFERENCE	TAMANHO SIZE AND TYPE	PESO WEIGHT Kgs.
CAF1P	Pequena / Small	0,555
CAF2M	Media / Medium	0,570
CAF3S	Grande / Large	0,680

SOUNETE

EQUIPAMENTOS PARA PESCA INDUSTRIAL
TRAWL FISHING GEAR

Sounete Internacional, S.A.

Rua da Seara 588 || Apartado 290 || 4431-904 V.N.Gaia || Portugal

Telf +351 227 860 930 || Email sounete@sounete.pt || www.sounete.pt